

FICHA TÉCNICA. Modelo: C-73QB.

Cargador individual para linternas de la serie QS.



Descripción

Cargador individual para cargar de forma óptima cualquier linterna de la serie QS.
Carga rápida mediante tres tomas que proporcionan corriente fija sin peligrosidad eléctrica.
Diseño resistente que garantiza una fuerte sujeción de la linterna y de estética acorde.
Amarre del cargador en cualquier superficie mediante placa metálica de fijación con cuatro tornillos.

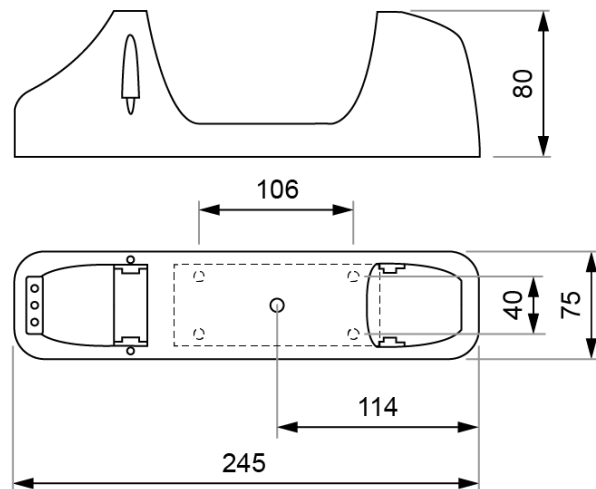
Características técnicas

Alimentación	230 Vc.a. – 50 Hz 12 Vc.c. y 24 Vc.c.
Tipo de clavija	Europea (C, E, F) Conector aéreo
Temperatura de uso	De -10°C a 40°C
Aislamiento eléctrico	Clase III
Tiempo carga batería	Li-Ion 2,6 Ah 5 h
Potencia de red (carga)	rápida 12 W mantenimiento < 2 W
Intensidad de carga	rápida 500 mA mantenimiento 100 mA
Peso	630 g
Grado de protección	IP40 – IK08
Control carga	1 x LED verde 1 x LED bicolor
Material del cuerpo	Plástico técnico negro
Normativa aplicable	Marcado CE (93/68/CEE): 2014/35/UE 2014/30/UE 2011/65/UE

Señalización de carga

LED izquierdo:	
Verde	Conectado a la red
LED derecho:	
Ámbar	Linterna en carga rápida
Rojo	Linterna en carga de mantenimiento

Dimensiones



FICHA TÉCNICA. Modelo: C-73QB _ Rev. 00 (enero 2021)



LUZNOR Desarrollos Electrónicos, S.L.
Paduleta, 47 · 01015 · Vitoria-Gasteiz · 945 200 961
NIF: B01266451 · luznor@luznor.com · www.luznor.com

