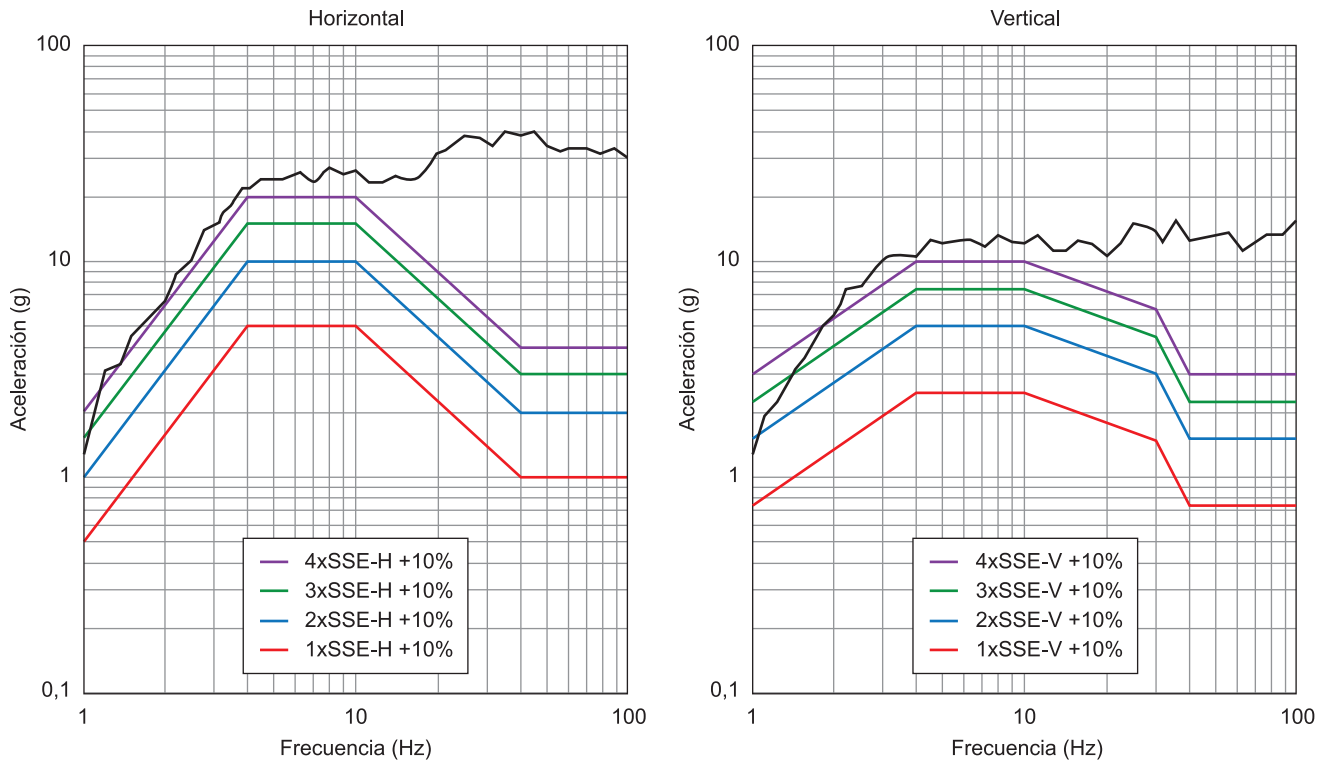


# Serie PLN

■ Es posible solicitar el Informe General de Calificación Sísmica. Ejemplo de espectros de respuesta (5%) registrados:



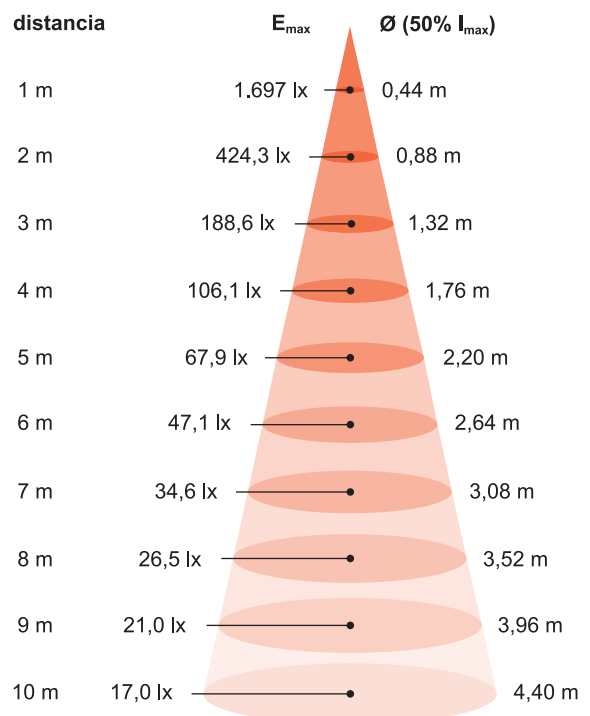
## Características técnicas

- Alimentación | 230 Vc.a.
- Aislamiento eléctrico | Clase I
- Grado de protección | IP55, IK08
- Tª funcionamiento | de -10°C a 40°C
- Humedad relativa | < 90% sin condensación
- Consumo de red | Recarga 24 W  
Mantenimiento 5 W
- Peso | Batería de Pb 20 kg  
Batería de Ni-MH 13 kg
- Tª color | 5.000 K

- La entrada de cables es posible por cualquier lateral, el proyector se suministra sin agujeros para tal fin.
- Ángulo de orientación óptimo de los focos para lograr una interdistancia máxima entre dos proyectores contiguos (valores orientativos), en página 29.
- El proyector incluye cuatro orejetas de acero inoxidable AISI 304 para su anclaje. Las distancias entre-ejes de las orejetas son totalmente compatibles con otros proyectores de Luznor para una cómoda sustitución.

## Focos orientables

- Flujo luminoso constante durante toda la descarga.
- El colimador en cada foco proporciona un haz dirigido circular:



# Serie PLN

Proyector de emergencia LED con calificación sísmica. Dos focos LED orientables de haz de luz concentrado para instalar a grandes alturas en estructuras

críticas o áreas con riesgo sísmico, como centrales hidroeléctricas o nucleares. Cuerpo de acero inoxidable. Batería de Pb estanco o Ni-MH (HT). Telemandable.



## No permanentes

| modelo     | Ø lm  | ⌚ h | focos     | batería | PVP €    |
|------------|-------|-----|-----------|---------|----------|
| PLN-1000AP | 1.000 | 24  | 2 arriba  | Pb      | 3.079,58 |
| PLN-1000AN | 1.000 | 24  | 2 arriba  | Ni-MH   | 3.631,00 |
| PLN-1000BP | 1.000 | 24  | 2 delante | Pb      | 3.079,58 |
| PLN-1000BN | 1.000 | 24  | 2 delante | Ni-MH   | 3.631,00 |
| PLN-2000P  | 2.000 | 12  | 4         | Pb      | 3.454,13 |
| PLN-2000N  | 2.000 | 12  | 4         | Ni-MH   | 4.005,54 |

**CALIFICACIÓN SÍSMICA**  
según IEEE-344

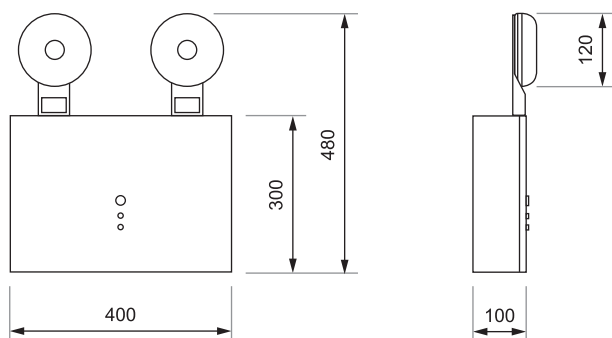
Resiste tanto **estructuralmente** como **funcionalmente** al sismo y realiza su función de seguridad durante y después del mismo.

¡Soporta una aceleración mayor de **20 g** en el plano horizontal y **10 g** en el plano vertical!

Ya sea de plomo o de níquel-metal hidruro, la batería es estanca, sin necesidad de mantenimiento ni desprendimiento de gases.

## Montaje en superficie (mm)

Proyector de dos focos arriba



Proyector de dos focos delante

